

Macchina per blocchi di ghiaccio secco Modello ICE-1/150

Crea blocchi di ghiaccio di alta qualità secco usando anidride carbonica liquida



COMPATTA E CONVENIENTE

- Produce blocchi di ghiaccio secco dim. 120 x 120 x 20-50 mm. (standard aeronavale);
- Intuitiva, dotata di controlli ergonomici per un utilizzo facile;
- A basso consumo energetico.

PRODUZIONE CIRCA 150 KG/h

- Accessibile a fork-lift o transpallet dai lati;
- Inizia a produrre in poco tempo dall'avvio.

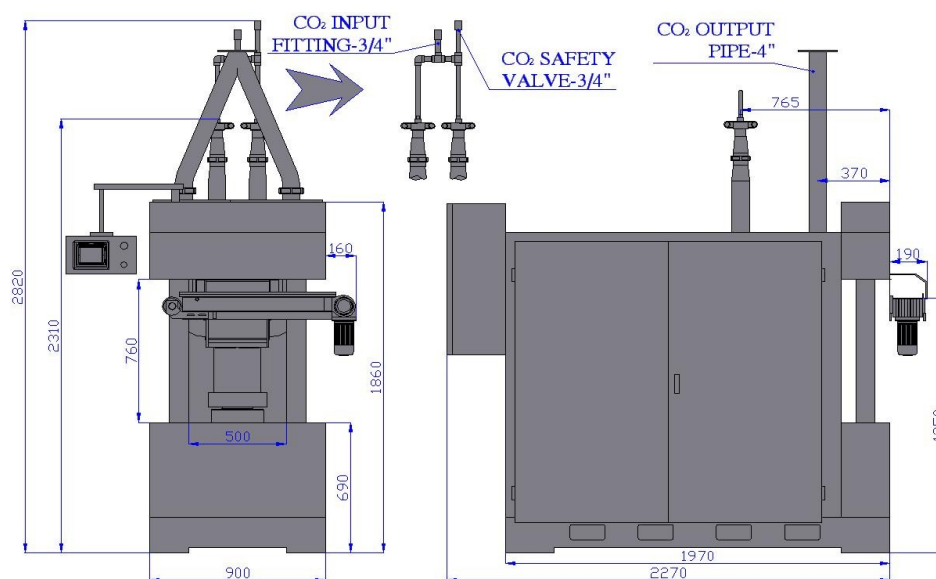
PRESTAZIONI VERSATILI

- Crea blocchi di alta qualità dim. 120 x 120 x 20-50 mm;
- Forma il primo blocco entro 5 minuti dall'avvio;
- Compatibile con sistemi di recupero CO₂;
- Tempo ciclo di 5 blocchi al minuto;
- Macchina dotata di ingresso e uscita CO₂;
- La sezione della flangia è di 4 pollici ciascuno.

Macchina per blocchi di ghiaccio secco Modello ICE-1/150

SICUREZZA AVANZATA/FACILITA' DI UTILIZZO

- Protezioni di sicurezza impediscono un contatto accidentale con le parti in movimento;
- Pulsante di emergenza;
- Pannello di controllo ergonomico, sistemato ad altezza operatore;
- Indicatore di errore di riempimento;
- Diagnostica errori con Teleassistenza (WiFi-Ethernet- 2G/3G/4G);
- Temporizzazione del riempimento della CO₂;
- Selettore modalità programmi.



Caratteristiche Tecniche

Dimensioni:	700 mm x 1970 mm x 1860 mm (L x P x A)
Peso:	3.200 Kg.
Dimensioni Blocchi:	120mm x 120 mm. x 20 mm.; max. peso 500 g.
Motore Elettrico:	9,5 Kw 380V, 50Hz (standard)
Capacità Produttiva:	150 kg/ora
Pressione d'ingresso CO₂:	18-25 bar
Consumi di CO₂ :	circa 400kg/ora



LOCATELLI MECCANICA S.R.L.

VIA R. SIGNORINI, 5

52010 SUBBIANO (AREZZO) TEL. 0575 48305

info@locatellimeccanica.com www.locatellimeccanica.com